

# i-Catch LED Liner CS

アイ・キャッチ LED ライナー シーエス

型名： IPD-009-02LWCSS

IPD-009-□L□CS□

S：スタンドタイプ

W：壁掛けタイプ

W：白色 LED タイプ（標準）

R：赤色 LED タイプ（特注）

02：8文字タイプ

03：12文字タイプ

## 取扱説明書

本製品の使い方全般を説明しています。

保証書付き

ご購入いただき、まことにありがとうございました。

**この取扱説明書をよくお読みのうえ、正しくお使いください。**

- ご使用の前に「安全にお使いいただくために」（4ページ）を必ずお読みください。
- この取扱説明書は、いつでも見ることができるところに必ず保管してください。

### もくじ

|                 |   |                 |    |
|-----------------|---|-----------------|----|
| ・ 保証・免責事項       | 2 | ・ 製品概要          | 7  |
| ・ 重要なお知らせ       | 2 | ・ 基本操作の流れ       | 7  |
| ・ 安全にお使いいただくために | 3 | ・ 設置のしかた        | 8  |
| ・ 安全にお使いいただくために | 4 | ・ 電源の接続         | 8  |
| ・ お願い           | 5 | ・ 表示器の LAN 通信設定 | 9  |
| ・ 廃棄について        | 5 | ・ 主な仕様          | 10 |
| ・ 使用上のご注意       | 5 | ・ お問い合わせ先       | 11 |
| ・ 付属品の確認、各部の名前  | 6 | ・ 保証書           | 12 |

# 保証・免責事項

## ●保証事項

本書に付属されている保証書が、ノリタケ伊勢電子株式会社の唯一の保証となります。

## ●免責事項

- ・本書に記載された指示事項を守らなかったり、設定やお手入れにおいて、注意または配慮をしないで生じた損害に対して、弊社は一切の責任を負いません。
- ・本製品の乱用、誤使用、用途の誤りなどが原因の直接および間接損害、またはその他の損害について、弊社は一切の責任を負いません。
- ・本製品の改造が原因の損害または傷害に対して、弊社は一切の責任を負いません。
- ・推奨品以外の付属品、消耗品の使用により生じた本製品の故障や間接損害に対して、弊社は一切の責任を負いません。
- ・機器・ネットワーク及び RSS 機能を使用し発生したニュース配信を含む情報表示の不具合（不表示、誤表示、遅延等）による損失について弊社は一切の責任を負いません。

# 重要なお知らせ

## ●本製品の意図した用途

本製品は、専用のアプリケーションソフトで作成したメッセージを表示するための装置です。

本製品の仕様は、10 ページの「主な仕様」を参照してください。

意図された目的以外で本製品を使用したり、安全指示および事故防止事項にしたがわないと、以下の危険を生じることがあります。

- ・あなたの健康への危険
- ・本製品の破損

## ●本製品を安全に使用していただくための事項

- ・本製品を使用する前に、本書に記述されている内容を十分にご理解ください。
- ・本製品の設置・操作・設定・お手入れ作業は、本製品の基本的な知識を習得した人が行ってください。
- ・関連する国および行政機関の法令や規則を守ってください。
- ・事故を防止するため、本来の意図された目的以外の使用や、本書に記載している以外の操作、お手入れの作業はしないでください。
- ・本製品は厳重な品質管理と検査を経て出荷しておりますが、万が一、故障または不具合があったり、本製品内部の点検・修理を行う際は、お買い上げの販売店または弊社連絡先までご連絡ください。（11 ページの「お問い合わせ先」参照）

## ●取扱説明書に関する事項

- ・本書は、i-Catch Liner LED CS の取扱説明書です。
- ・本書は弊社が著作権を有しています。本書を含む図面および技術文書のいかなる箇所も弊社の事前の同意書なしに、複写、電子媒体など、どのような方式であっても複写することはできません。
- ・本書に記載されている写真や図は、実際の機械とは異なる場合があります。
- ・本書に記載されている数値は、お客様の環境などにより実際の数値と異なる場合があります。
- ・本書を紛失、または損傷した場合、再発行はできませんので、大切に保管してください。本書がない状態での本製品の使用は、事故発生の原因になります。
- ・本書、本製品および付属品は、改良のため予告なく変更することがあります。
- ・本製品を譲渡される場合は、次の所有者に本書を必ず渡してください。
- ・Microsoft、Windows は、米国 Microsoft Corporation の米国およびその他の国における登録商標です。
- ・Adobe、Acrobat、Reader はアドビシステムズ社の米国およびその他の国における登録商標です。
- ・XPort、DeviceInstaller は Lantronix 社の米国およびその他の国における登録商標です。

# 安全にお使いいただくために

この取扱説明書には、安全にお使いいただくためのいろいろな表示をしています。その表示を無視して、誤った取り扱いをすることによって生じる内容を「警告」「注意」に区分しています。内容をよく理解してから本文をお読みください。

**図記号の意味** (図記号の一例です。)



記号は気をつける必要があることを表しています。



記号はしてはいけないことを表しています。



記号はしなければならないことを表しています。



## 警告

この表示を無視して誤った取り扱いをすると、人が死亡または重傷を負うおそれがある内容を示しています。



**電源コードを傷つけない。**引っ張らない。無理に曲げない。本機や重いものの下敷きにしな。加熱しない。加工しない。また、熱器具に近づけない。電源コードを傷め、火災や感電の原因となります。



**本機を分解、改造しない。**内部には電圧の高い部分があるため、触ると感電の原因となります。内部の点検、修理はお買いあげの販売店または弊社連絡先までご連絡ください。



施工・点検時には、必ず電源を切ってください。



**ぬれた手で AC アダプタ、本体、電源コード、コンセントに触れないでください。**感電の原因となります。



製品の放熱にご配慮ください。火災の原因となります。本機との間に通気（放熱）用のスペースを確保してください。



**本機器は屋内専用です。**次のような環境でご使用にならないでください。



**電源は、AC100V(50/60Hz)のコンセントを使用する。**指定以外の電源を使用すると、火災や感電の原因となります。

- ・屋外
- ・高温（+40 度以上）になる場所
- ・水のかかるところ
- ・湿度の高い場所
- ・粉塵が多い場所
- ・腐食性ガス、可燃性ガスなどが発生する場所
- ・気密性の高い場所
- ・海水や有機溶剤に直接さらされる場所
- ・直射日光のあたる場所
- ・電界や磁界の影響を受ける場所
- ・激しい震動、衝撃の加わる場所、常時振動のある場所



**発熱したり、煙が出たり、変なにおいがするなどの異常が起きたら、すぐに電源プラグをコンセントから抜き電源を切る。**異常な状態で使用を続けると、火災や感電の原因となります。お買いあげの販売店または弊社連絡先までご連絡ください。



**電源プラグの刃や刃の付近に、ほこりや金属物が付着しているときは、電源プラグを抜いて乾いた布で取り除く。**そのまま使用すると火災や感電の原因となります。



**航空機、原子力設備、生命維持にかかわる医療機器などの高度な信頼性を必要とする設備への使用はできません。**



**内部に水や異物が入ったときは、電源プラグをコンセントから抜き電源を切る。**そのまま使用すると火災や感電の原因となります。お買いあげの販売店または弊社連絡先までご連絡ください。



**クリップやピンなどの異物を機械の中に入れない。**火災や感電の原因となります。

# 安全にお使いいただくために



## 注意

この表示を無視して誤った取り扱いをすると、人がけがをしたり財産に損害を受けるおそれがある内容を示しています。



### 電源コードは、必ず付属のものを使用する。

付属以外のものを使用すると、火災の原因となることがあります。



### 電源プラグは、コンセントに直接差し込む。

タコ足配線をする、過熱により火災の原因となることがあります。



電源プラグはコンセントに根元まで確実に差し込む。差し込みが不完全だと発熱したり、ほこりが付着して火災の原因となります。また、電源プラグの刃に触れると感電の原因となります。



### 火災や感電を防ぐために、次のことを守る。

- ・電源プラグを抜くときは、必ずプラグを持って抜いてください。
- ・お手入れのときや、夜間、休業日などで長時間使用しないときは、電源プラグをコンセントから抜いてください。
- ・電源プラグや電源コードが熱いとき、またコンセントへの差し込みがゆるく電源プラグがぐらついているときは、使用をやめてお買いあげの販売店または弊社連絡先までご連絡ください。



### 直射日光の当たる場所や暖房器具の近くなど、高温になる場所で使用しない。

発熱や発火の原因となることがあります。



### ぐらつく台の上や、不安定な場所に設置しない。強い衝撃や振動を与えない。

落ちたり、倒れたりしてけがの原因となることがあります。



### 表示ユニットを強く押したり、衝撃を与えたりしない。

表示ユニットに力が加わると、破損や故障、けがの原因となることがあります。



### 硬いものでこすったり、たたいたりしない。

破損してけがの原因となることがあります。



### 移動するときは、電源プラグをコンセントから抜く。

コードが引っかかり、落ちたり、倒れたりしてけがの原因となることがあります。

電源コードが傷つき火災や感電の原因となることがあります。



### 本来の使用方法以外の使い方をしない。

故障や事故の原因になることがあります。

## 電波障害に関するご注意

この装置を家庭環境で使用すると電波妨害を引き起こすことがあります。この場合には適切な対策を講じていただきますようお願い致します。

取扱説明書に従って正しい取り扱いをしてください。

※ この製品をラジオ、テレビジョン受信機などから十分に離してください。

※ この製品とラジオ、テレビジョン受信機などを別のコンセントに接続してください。

# お願い

- ※ 表示ユニットは、見る角度によっては、色のムラや明るさのムラが生じる場合がありますが、いずれも本機の動作に影響を与える故障ではありませんので、あらかじめご了承ください。
- ※ 同じ画像を長時間表示させないでください。焼き付け現象が起こる場合があります。定期的に表示内容を変えてください。
- ※ 本製品の修理のために生じる本製品の取り付け、取り外し工事などの付帯費用については、保証期間中であっても当社はその費用を負担しませんので、予めご了承ください。
- ※ この製品は日本国内向けであり、日本語以外の取扱説明書はありません。  
This model is designed exclusively for Japan, with manuals in Japanese only.

## 廃棄について

本製品を廃棄する際は、国の定めた廃棄ルールに従って廃棄してください。

## 使用上のご注意

- お手入れのしかた  
必ずコンセントから電源プラグを抜いて電源を切ってから行ってください。
  - ・表示ユニットの表面は、柔らかい布（レンズクリーナーやガーゼなど）で軽くからぶきしてください。硬い布でふいたり、強くこすったりすると、表面に傷がつきますのでご注意ください。
  - ・表示ユニットにほこりがついた場合は、市販の静電気除去ブラシ（除じん用ブラシ）をお使いください。
  - ・表示ユニットの保護のため、ほこりのついた布、しめった布や化学ぞうきんでふきとらないでください。
- 電磁波妨害に注意してください
  - ・本機の近くで携帯電話などの電子機器を使うと、電磁波妨害などにより機器相互間での干渉が起こり、表示が乱れたり雑音が発生したりすることがあります。
- 周囲温度は 0℃～40℃の範囲内でご使用ください
- 低温になる部屋（場所）でご使用の場合
  - ・低温になる場所には放置しないでください。故障の原因となります。
- 直射日光・熱気は避けてください
  - ・異常に温度が高くなる場所に放置すると、故障の原因となることがあります。
  - ・部品に悪い影響を与えますので直射日光が当たる場所や熱器具の近くに置かないでください。
- 急激な温度差がある部屋（場所）でのご使用は避けてください。
  - ・急激な温度差がある部屋（場所）で使用すると、表示品位が低下する場合があります。
- 結露（つゆつき）について
  - ・本機を暖房などで室温が急が上がったときなど、本機の表面や内部に結露が起こる場合があります。結露が起きた場合は、結露がなくなるまで電源を入れないでください。故障の原因となります。（結露を防ぐためには、徐々に室温を上げてください。）
- 使用が制限されている場所
  - ・航空機の中など使用が制限または禁止されている場所で使用しないでください。事故の原因となるおそれがあります。
- 海外では使用できません
  - ・本機を使用できるのは日本国内だけです。  
This product is designed for use in Japan only and cannot be used in any other country.
- LED について
  - ・本機に使用している LED には、寿命があります。画面が暗くなったり、チラついたり、点灯しないときは、お買いあげの販売店または弊社連絡先にお問い合わせください。

# 付属品の確認、各部の名前

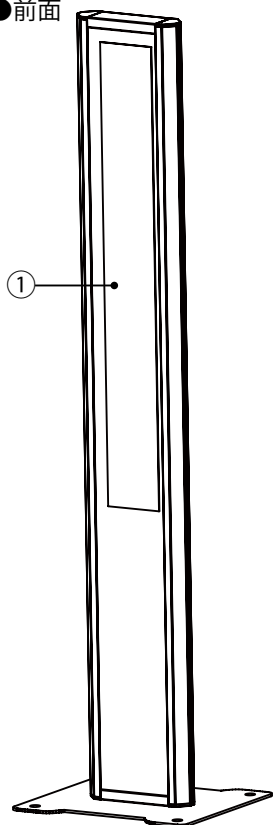
## i-Catch LED Liner CS 表示ユニット

万一、不足のものがありましたら、販売店にご連絡ください。

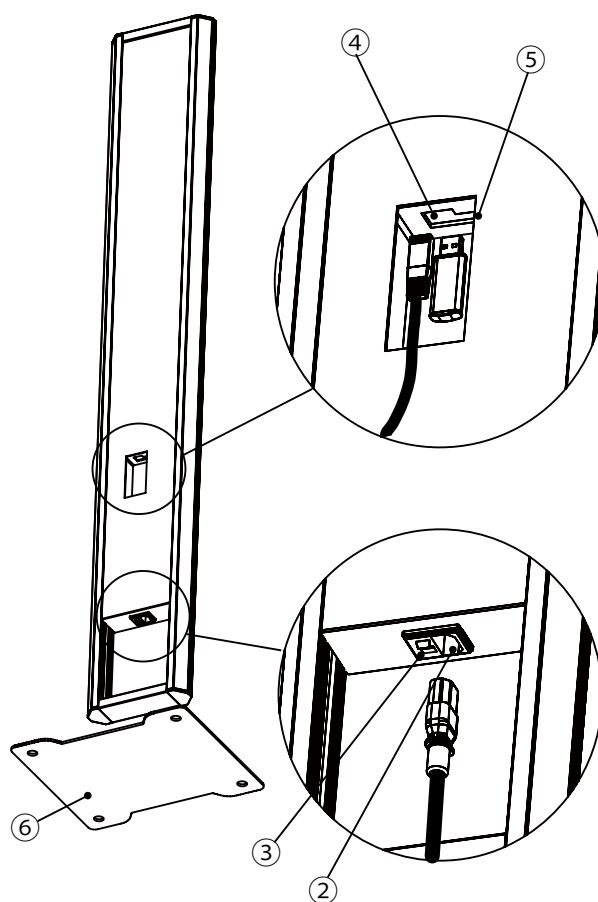
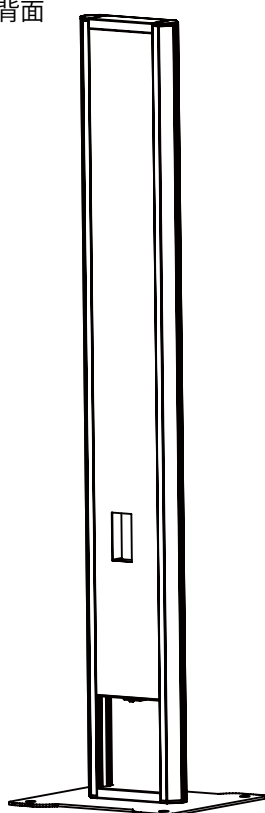
### IPD-009-02LWCSS

- 本体：1台
- ベース板：1枚

●前面



●背面



- 電源コード：1本
- 取扱説明書（本書）：1部
- CD-ROM：1枚

iVE Editor：アプリケーションソフト

#### ご注意

- ・スタンドタイプのベース板は取り外した状態で出荷されます。付属のネジで固定します。8ページの「設置のしかた」参照ください。
- ・CD-ROM内のアプリケーションソフトの著作権はノリタケ伊勢電子（株）が保有しております。許可なく複製しないでください。
- ・お買い上げいただいた製品の箱と緩衝材は保管していただくことを推奨いたします。

- ①表示パネル
- ② AC 電源入力端子
- ③電源スイッチ
- ④ LAN ケーブル入力端子
- ⑤ USB 入力端子
- ⑥ベース板

# 製品概要

## ● 「i-Catch LED Liner CS」本機 製品概要

- ・蛍光表示機使用のメッセージ電光表示機です。
- ・スタンドタイプ及び、壁付けタイプが用意されております。
- ・電源は AC100V 入力の AC アダプタ使用。本機自体は DC24V 駆動。
- ・表示内容は専用アプリにて編集可能、編集後 USB メモリまたは LAN 経由で登録を行います。
- ・専用アプリで編集した内容以外に、ニュースメッセージを取得し、表示させることもできます。

## 基本操作の流れ

### 表示器を設置

8 ページの「設置のしかた」を参照ください。

### アプリケーションソフト「iVE Editor」にて表示器データの編集

付属の専用アプリケーションソフトにて表示器データの作成、編集を行います。  
表示器データの作成、編集については、操作マニュアル「表示器データの作成 / 編集手順」を参照ください。

### 表示器への表示器データの書出し（登録）

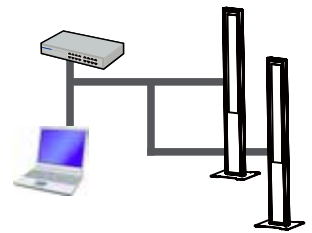
#### USB メモリーモード

USB メモリーに表示器データを書出します。  
書出した後の USB メモリーにて表示器データの書き換えを行います。



#### ネットワーク通信モード

作成した表示器データを表示パネル用の専用データに変換し、LAN に接続された複数の表示パネルに LAN 経由で登録を行います。



操作マニュアル「表示器データの表示器への登録、表示開始」を参照ください。

## 表示器

表示器データの更新

# 設置のしかた

## ！ 警告

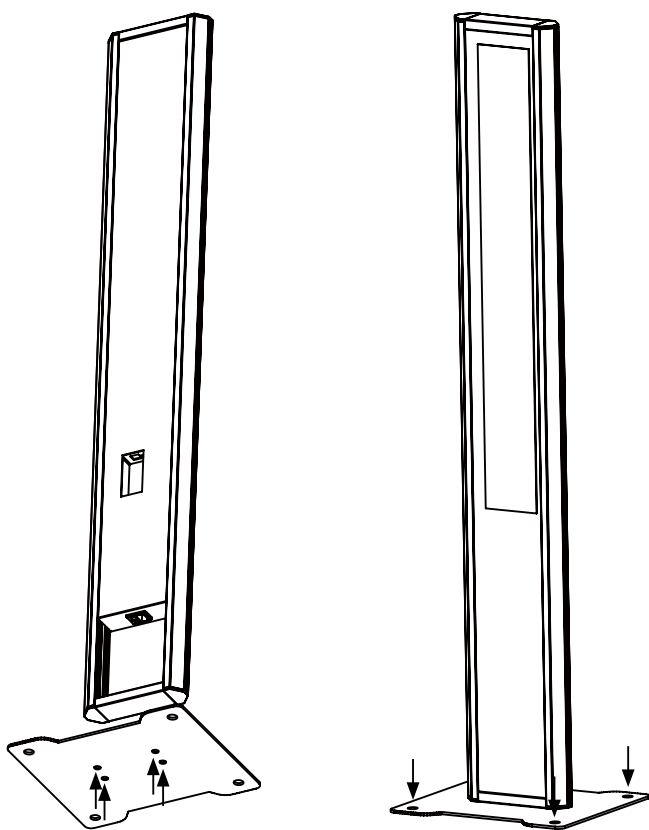
- ベース板の取付、本体の移動、床面への設置の際は必ず2人以上での作業を行ってください。1人での作業は事故の原因となります。
- 床面への設置の際は、必ず転倒防止対策を実施してください。設置する床面の材質に応じて、販売店や工事店にご相談の上、適切に固定してください。取り付け不備による事故の原因となります。

## ⊘ 注意

- 壊れた部品を使用しないでください。落下によるけがの原因となります。万一、部品が壊れた場合は販売店にご相談ください。

## ⚠ 注意

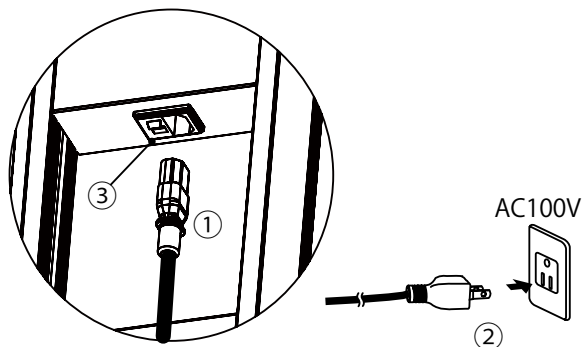
- 床に傾斜や段差のある不安定な場所には設置しないでください。転倒してけがする恐れがあります。
- 指定以外の電源を使用すると、火災の原因となる場合があります。電源は、AC100V(50/60Hz)のコンセントを使用してください。



### 設置順

- ① 付属のネジにてベース板を本体に固定します。計4か所
- ② 安定した床面に設置します。転倒防止対策としてアンカーボルトによる設置をお願いします。

# 電源の接続



- ① 電源コード（付属）のソケットをAC電源入力端子に差し込む。
- ② 電源コード（付属）のプラグをコンセントに差し込む。
- ③ 電源スイッチをONする。

**ご注意** 電源コードは必ず付属のものを使用してください。電源コードの抜き差し（切/入）は必ず5秒以上の間隔をあけてください。間隔が短いと、故障や誤動作の原因となります。



# 表示器の LAN 通信設定

LAN 通信にて表示器データを登録する場合には、表示器の LAN 通信設定が必要です。**USB メモリにて登録を行う場合は必要ありません。**

出荷時の初期設定は **DHCP サーバーによる自動割当**に設定されております。DHCP サーバーがあるネットワーク環境での LAN 通信設定方法を説明します。

- ① LAN ケーブルを接続し、ネットワークに接続します。
- ②電源を投入しますと、DHCP サーバーによる IP アドレスの自動割当が開始され、割当が完了しますと下図のように、マスターユニット上に表示されます。

MCB-033 Ver.XXXX  
192.168.XX.XX 1

2

**ご注意** 数十秒待っても割当が完了しない場合、タイムアウトとなり、【169.254.XXX.XXX】というアドレスが表示されます。ネットワーク環境を再確認の上、電源を再投入してください。

- ③ WEB ブラウザーを用い、固定 IP の設定を行います。WEB ブラウザー上で、②で割り当てられた IP アドレス (http://192.168.XX.XX) を入力し、設定画面にアクセスします。

- ④固定 IP アドレス、サブネットマスクの設定を行います。一般的な設定は以下の通りです。

Address Type: 「Static IP」を選択

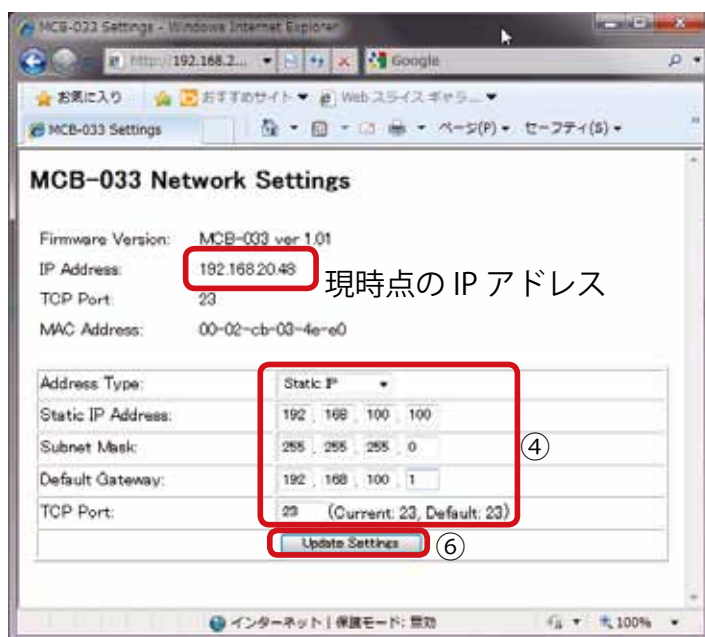
Static IP Address:「192.168.XX.XX」を入力

Subnet Mask: 「255.255.255.0」を入力

Default Gateway:「192.168.XX.XX」を入力

**ネットワーク環境により入力値は異なってきますのでネットワーク管理者に確認の上、入力してください。**

- ⑤入力後、「Update Setting」をクリックしますと、設定が登録され、完了となります。



## ご注意

- LAN ケーブルはパソコンと直接接続する場合はクロスケーブル、HUB 等と接続する場合はストレートケーブルを使用してください。またカテゴリ 5 以上のケーブルを使用してください。
- ネットワークに表示パネルを接続後、同一ネットワーク上にあるパソコンから ping などの接続確認で表示パネルの接続を確認したうえで、設置するようにしてください。
- 表示パネルの IP アドレス・サブネットマスク・ゲートウェイの設定の際には、接続するネットワークの管理者と必ず相談のうえ、ネットワークにつながっているほかの機器の IP アドレスと同じにならないよう、的確な IP アドレスを設定するようにしてください。誤った内容を設定した際、表示器を認識できなかつたり、接続したネットワークに障害をもたらす恐れがあります。
- ネットワーク障害などが起こった場合において、弊社では保証いたしません。お客様の責任においておこなうようにしてください。

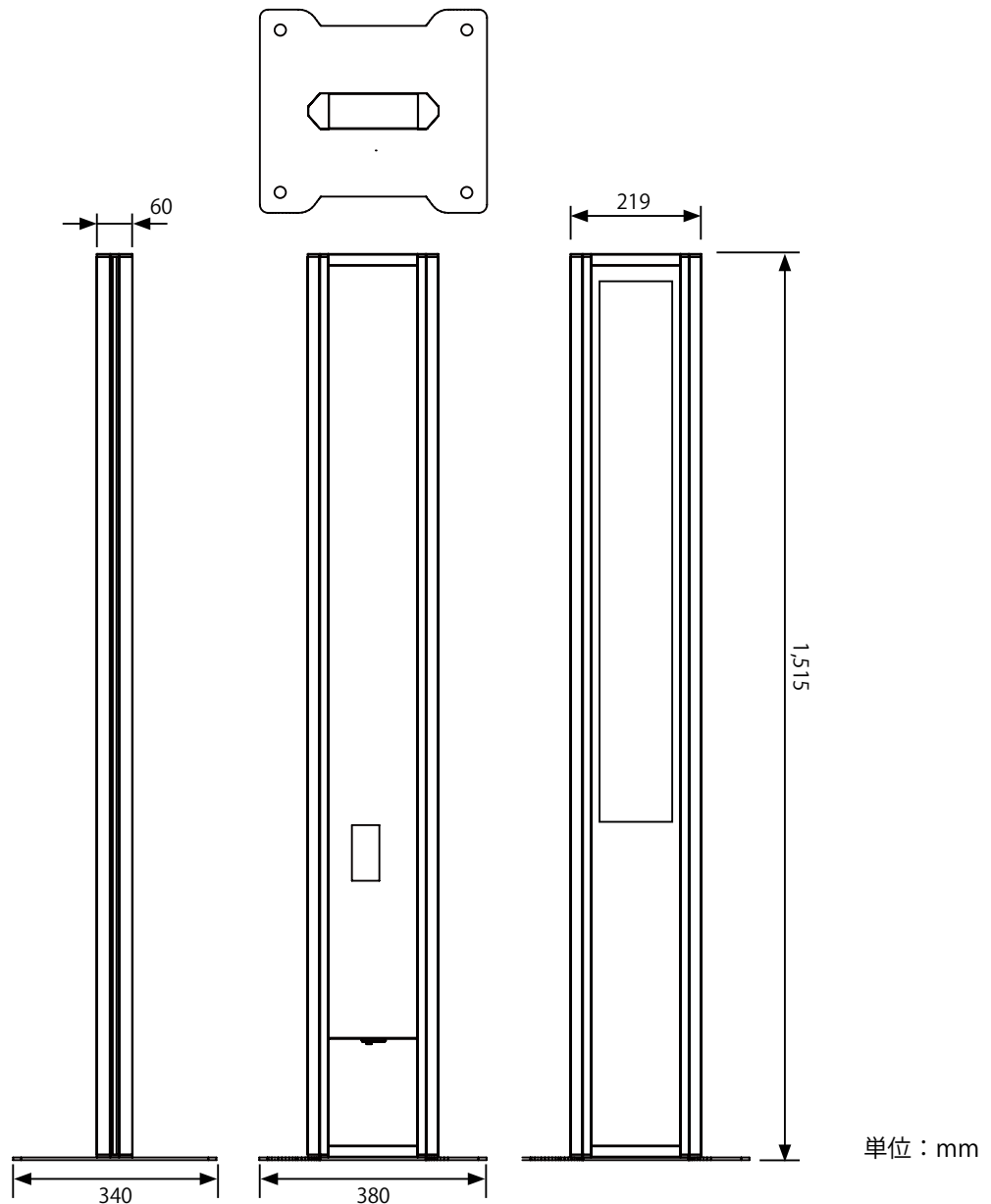
# 主な仕様

## ● 製品仕様

| 項目          | 内容                                       |
|-------------|--|
| 型名          | IPD-009-02LCSS (8文字タイプ、スタンドタイプ)          |
| 表示素子        | ドットマトリクスグラフィックLED                        |
| 最大解像度 (表示部) | 256x32 ピクセル                              |
| 表示文字数       | 8文字 (選択するフォント・サイズにより増減します。)              |
| 蛍光表示色       | 白、または赤一色 (赤色は受注生産品)                      |
| 画素ピッチ (表示部) | 水平 3.5mm x 垂直 3.5mm                      |
| 表示画面サイズ     | 892.5x 108.5 mm                          |
| インターフェース    | USB1.1 準拠・LAN                            |
| 電源入力        | AC100V 50/60Hz                           |
| 使用温度条件      | 0 ~ 40°C                                 |
| 使用湿度条件      | 20 ~ 80% (結露なきこと)                        |
| 消費電力        | 約 54W: 全点灯時<br>約 20W ~ 38W: 一般的な文字、画像表示時 |
| 外形寸法        | 寸法図参照                                    |
| 筐体材質        | アルミ、アクリル、SPCC                            |
| 質量          | 約 13.7Kg                                 |

\*1: 輝度は経年により劣化します。一定の輝度を維持するものではありません。

## ● 寸法図



# お問い合わせ先

修理・使い方などのご相談・ご依頼、及び万が一、製品による事故が発生した場合は、ご購入の販売店、または下記までお問い合わせください。

## ●設定、取扱説明書に関するお問い合わせ先

☎0596-39-1119

(受付時間：平日 10:00～17:00)

Eメール： [ipd@noritake-itron.jp](mailto:ipd@noritake-itron.jp)

お電話の前に、以下の内容をご用意ください。

- ・品名：i-Catch LED Liner CS
- ・形名：IPD-009-xxLxCSx
- ・シリアルナンバー
- ・お買いあげ日（年月日）
- ・故障の状況（できるだけ具体的に）
- ・ご住所
- ・お名前
- ・電話番号
- ・Eメールアドレス

## ●故障、製品に関するお問い合わせ先

販売元：株式会社ノリタケカンパニーリミテド

製造元・営業代行：ノリタケ伊勢電子株式会社

### ●営業部 名古屋

〒451-8501 名古屋市西区則武新町3丁目1-36

TEL:052-561-9741 FAX:052-561-9780 (受付時間：平日 10:00～17:00)

### ●営業部 東京

〒105-8502 東京都港区虎ノ門一丁目13番8号

TEL:03-6205-4424 FAX:03-3501-7313 (受付時間：平日 10:00～17:00)

### ●i-Products Gr.

〒516-1192 三重県伊勢市上野町字和田700

TEL:0596-39-1119 FAX:0596-39-1220 (受付時間：平日 10:00～17:00)

●ホームページ：<http://www.i-products.jp/>

●Eメール：[ipd@noritake-itron.jp](mailto:ipd@noritake-itron.jp)

※Eメール、FAXは随時受け付けております。

## アイ・キャッチ LED ライナー シーエス 取扱説明書

●初版発行日：2013年4月

DS-1827-0801-00

# 保証書

|                   |              |        |
|-------------------|--------------|--------|
| 商品名<br>型番<br>製造番号 |              |        |
| お客様               | ふりがな<br>お名前  | お電話番号  |
| 取扱販売店             |              | お買い上げ日 |
| 保証期間              | お買い上げ日から 1年間 |        |

- この保証書は、再発行致しておりません。大切に保管してください。
- この保証書は、本保証規定に明示した期間、条件のもとにおいて無償修理をお約束するものです。従って、本保証書によって、お客様の法律上の権利を制限するものではありません。

## 保証規定

- お客様の正常なご使用状態で保証期間中に故障した場合、無償修理致します。その際、商品と本保証書をご持参、ご呈示の上、取扱販売店にご依頼下さい。
- 保証期間内でも、次の場合は有償修理となります。
  - イ) 火災、異常電圧、定格外の使用電源（電圧、周波数）および地震、雷、風水害、その他天災地変など、外部に原因がある故障、破損
  - ロ) お客様による入手後の輸送、落下、その他の衝撃による故障
  - ハ) お客様の故意若しくは過失、誤用、その他異常な条件下での使用において生じる故障
  - ニ) 改造、不当な修理、その他の取り扱いが適切で無かったことによる故障
  - ホ) 本書のご提示が無い場合
  - ヘ) 本書に、工場出荷日、お客様様名、取扱販売店名の記入のない場合、あるいは、字句を書き換えられた場合
- 保障期間内の当社瑕疵による故障であっても取り外し及び、再設置に係る費用については保証外となります。
- 修理後の商品の保証期間は、元の保証期間の残存期間の満了日または修理後90日間の満了日のいずれか遅く到来する日までとします。
- 保証期間満了後の故障につきましては、弊社判断により有償修理をさせていただきます。
- 法律上の請求の原因の種類を問わず、いかなる場合においても、弊社は、この商品の使用または使用不能から生じる本保証規定に規定されていない他のいかなる損害（事業利益の損失、事業の中断、事業情報の損失または、その他の金銭的損害を含むがこれらに限定されない）に関して、一切責任を負わないものとします。いかなる場合においても、本保証規定に基づく弊社の責任は、本商品についてお客様が実際にお支払いになった金額を超えないものとします。