

i-Catch LED Liner DS

アイ・キャッチ LED ライナーディーエス

型名： IPD-012 シリーズ

(LAN、USB メモリ仕様)

IPD-012-xxLW：白色 LED タイプ (xx：連結数)

取扱説明書

本製品の使い方全般を説明しています。

保証書付き

お買いあげいただき、まことにありがとうございました。

この取扱説明書をよくお読みのうえ、正しくお使いください。

- ご使用前に「安全にお使いいただくために」(5 ページ) を必ずお読みください。
- この取扱説明書は、いつでも見ることができるところに必ず保管してください。
- 操作に関しては、別冊「操作マニュアル」をご覧ください。

もくじ

・ もくじ	2
・ 保証・免責事項	3
・ 重要なお知らせ	3
・ 安全にお使いいただくために	4
・ お願い	5
・ 廃棄について	5
・ 使用上のご注意	6
・ 付属品を確認する	8
・ 各部の名前	9
・ 製品概要	10
・ 基本操作の流れ	10
・ 設置のしかた	11
・ 表示器及び電源ユニットの配置	11
・ 電源の設置、配線	12
・ 各ケーブルの配線	14
・ 設置の向き	16
・ 表示器本体の設置	17
・ 複数行、複数列設置例	18
・ 表示器の LAN 通信設定	19
・ 設置直後の確認、異常時の対処	20
・ 設置直後の確認	20
・ 異常動作時の対処方法	21
・ 主な仕様	22
・ お問い合わせ先	23
・ 保証書	24

保証・免責事項

●保証事項

本書に付属されている保証書が、ノリタケ伊勢電子株式会社の唯一の保証となります。

●免責事項

- ・本書に記載された指示事項を守らなかったり、設定やお手入れにおいて、注意または配慮をしないで生じた損害に対して、弊社は一切の責任を負いません。
- ・本製品の乱用、誤使用、用途の誤りなどが原因の直接および間接損害、またはその他の損害について、弊社は一切の責任を負いません。
- ・本製品の改造が原因の損害または傷害に対して、弊社は一切の責任を負いません。
- ・推奨品以外の付属品、消耗品の使用により生じた本製品の故障や間接損害に対して、弊社は一切の責任を負いません。
- ・機器・ネットワーク及びRSS機能を使用し発生したニュース配信を含む情報表示の不具合（不表示、誤表示、遅延等）による損失について弊社は一切の責任を負いません。

重要なお知らせ

●本製品の意図した用途

本製品は、専用のアプリケーションソフトで作成したメッセージを表示するための装置です。

本製品の仕様は、22ページの「主な仕様」を参照してください。

意図された目的以外で本製品を使用したり、安全指示および事故防止事項にしたがわないと、以下の危険を生じることがあります。

- ・あなたの健康への危険
- ・本製品の破損

●本製品を安全に使用していただくための事項

- ・本製品を使用する前に、本書に記述されている内容を十分にご理解ください。
- ・本製品の設置・操作・設定・お手入れ作業は、必要とする知識を習得した人が行ってください。
- ・関連する国および行政機関の法令や規則を守ってください。
- ・事故を防止するため、本来の意図された目的以外の使用や、本書に記載している以外の操作、お手入れの作業はしないでください。
- ・本製品は厳重な品質管理と検査を経て出荷しておりますが、万が一、故障または不具合があったり、本製品内部の点検・修理を行う際は、お買い上げの販売店または弊社連絡先までご連絡ください。（23ページの「お問い合わせ先」参照）

●取扱説明書に関する事項

- ・本書は、i-Catch LED Liner DSの取扱説明書です。
- ・本書は弊社が著作権を有しています。本書を含む図面および技術文書のいかなる箇所も弊社の事前の同意書なしに、複写、電子媒体など、どのような方式であっても複写することはできません。
- ・本書に記載されている写真や図は、実際の機械とは異なる場合があります。
- ・本書に記載されている数値は、お客様の環境などにより実際の数値と異なる場合があります。
- ・本書を紛失、または損傷した場合、再発行はできませんので、大切に保管してください。本書がない状態での本製品の使用は、事故発生の原因になります。
- ・本書、本製品および付属品は、改良のため予告なく変更することがあります。
- ・本製品を譲渡される場合は、次の所有者に本書を必ず渡してください。
- ・Microsoft、Windowsは、米国Microsoft Corporationの米国およびその他の国における登録商標です。

安全にお使いいただくために

この取扱説明書には、安全にお使いいただくためのいろいろな表示をしています。その表示を無視して、誤った取り扱いをすることによって生じる内容を「警告」「注意」に区分しています。内容をよく理解してから本文をお読みください。

図記号の意味 (図記号の一例です。)



記号は気をつける必要があることを表しています。



記号はしてはいけないことを表しています。



記号はしなければならないことを表しています。



警告

この表示を無視して誤った取り扱いをすると、人が死亡または重傷を負うおそれがある内容を示しています。



ケーブルを傷つけない。 引っ張らない。無理に曲げない。本機や重いものの下敷きにしない。加熱しない。加工しない。また、熱器具に近づけない。ケーブルを傷め、火災や感電の原因となります。



本機器は屋内専用です。

次のような環境でご使用にならないでください。

- ・屋外
- ・高温 (+40 度以上) になる場所
- ・水のかかるところ
- ・湿度の高い場所
- ・粉塵が多い場所
- ・腐食性ガス、可燃性ガスなどが発生する場所
- ・気密性の高い場所
- ・海水や有機溶剤に直接さらされる場所
- ・直射日光のあたる場所
- ・電界や磁界の影響を受ける場所
- ・激しい震動、衝撃の加わる場所、常時振動のある場所



施工・点検時には、必ず電源を切ってください。



製品の放熱にご配慮ください。火災の原因となります。本機との間に通気 (放熱) 用のスペースを確保してください。



クリップやピンなどの異物を機械の中に入れない。 火災や感電の原因となります。



本機を分解、改造しない。 内部には電圧の高い部分があるため、触ると感電の原因となります。内部の点検、修理はお買いあげの販売店または弊社連絡先までご連絡ください。



航空機、原子力設備、生命維持にかかわる医療機器などの高度な信頼性を必要とする設備への使用はできません。



ぬれた手で電源、本体、ケーブルに触れないでください。 感電の原因となります。



注意

この表示を無視して誤った取り扱いをすると、人がけがをしたり財産に損害を受けるおそれがある内容を示しています。



ケーブルは、必ず付属のものを使用する。

付属以外のものを使用すると、火災の原因となることがあります。



表示器を強く押したり、衝撃を与えたりしない。

表示器に力が加わると、破損や故障、けがの原因となることがあります。



直射日光の当たる場所や暖房器具の近くなど、高温になる場所で使用しない。

発熱や発火の原因となることがあります。



硬いものでこすったり、たたいたりしない。

破損してけがの原因となることがあります。



本来の使用方法以外の使い方をしない。

故障や事故の原因になることがあります。

お願い

※ 表示器は、見る角度によっては、色のムラや明るさのムラが生じる場合がありますが、いずれも本機の動作に影響を与える故障ではありませんので、あらかじめご了承ください。

※ 本製品の修理のために生じる本製品の取り付け、取り外し工事などの付帯費用については、保証期間中であっても当社はその費用を負担しませんので、予めご了承ください。

※ この製品は日本国内向けであり、日本語以外の取扱説明書はありません。

This model is designed exclusively for Japan, with manuals in Japanese only.

廃棄について

本製品を廃棄する際は、国の定めた廃棄ルールに従って廃棄してください。

使用上のご注意

お手入れのしかた

必ず電源を切ってから行ってください。

電磁波妨害に注意してください

- ・本機の近くで携帯電話などの電子機器を使うと、電磁波妨害などにより機器相互間での干渉が起こり、表示が乱れたり雑音が発生したりすることがあります。

周囲温度は 0℃～ 40℃の範囲内でご使用ください

低温になる部屋（場所）でご使用の場合

- ・低温になる場所には放置しないでください。故障の原因となります。

直射日光・熱気は避けてください

- ・異常に温度が高くなる場所に放置すると、故障の原因となることがあります。
- ・部品に悪い影響を与えますので直射日光が当たる場所や熱器具の近くに置かないでください。

急激な温度差がある部屋（場所）でのご使用は避けてください。

- ・急激な温度差がある部屋（場所）で使用すると、表示品位が低下する場合があります。

海外では使用できません

- ・本機を使用できるのは日本国内だけです。

This product is designed for use in Japan only and cannot be used in any other country.

結露（つゆつき）について

- ・本機を暖房などで室温が急に上がったときなど、本機の表面や内部に結露が起こる場合があります。結露が起きた場合は、結露がなくなるまで電源を入れないでください。故障の原因となります。（結露を防ぐためには、徐々に室温を上げてください。）

使用が制限されている場所

- ・航空機の中など使用が制限または禁止されている場所で使用しないでください。事故の原因となるおそれがあります。

■ LED について

- ・本機に使用している LED には、寿命があります。画面が暗くなったり、チラついたり、点灯しないときは、お買いあげの販売店または弊社連絡先にお問い合わせください。

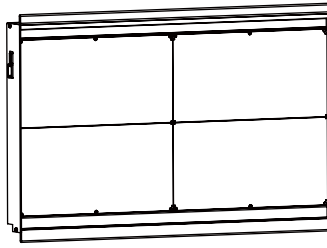
付属品を確認する

i-Catch LED Liner DS 付属品

万一、不足のものがありましたら、販売店にご連絡ください。

表示器

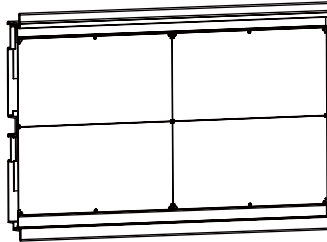
●マスターユニット：1台



●スレーブユニット：n台*

* 連結数によります

例：IPD-012-03Lx の場合はスレーブユニットが2台となります。



ご注意

マスターユニットとスレーブユニットの違いはLAN、USB端子があるか無いかで見分けることができます。

●ユニット間連結用信号ケーブル（約450mm）：n本*

* 連結数によります。

例：

IPD-012-04Lx の場合：3本付属

●ユニット間連結用電源ケーブル（約450mm）：n本*

* 連結数によります。

例：

IPD-012-04Lx の場合：3本付属

●主電源ケーブル（約2000mm）：n本

* 連結数によります。

例：

IPD-012-01Lx ~ 05Lx の場合：1本付属

IPD-012-06Lx ~ 10Lx の場合：2本付属

●グループ間信号ケーブル（約4700mm）：1本*

* 連結数によります。

例：

IPD-012-01Lx ~ 05Lx の場合：付属しません。

IPD-012-06Lx ~ 10Lx の場合：1本付属

●取扱説明書（本書）：1部

●CD-ROM：1枚

iVE Editor：アプリケーションソフト

電源ユニット（別売）

●コーセル社製、PBA300F 電源2個で最大5ユニット駆動

11ページの「表示器及び電源ユニットの配置」を参照ください。

ご注意

・ユニット間連結用信号ケーブル、ユニット間連結用電源ケーブルは誤挿入を防ぐ為、片側を予め接続した状態で出荷されます。

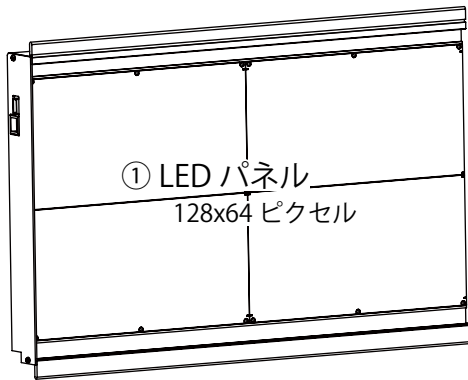
・CD-ROM内のアプリケーションソフトの著作権はノリタケ伊勢電子（株）が保有しております。許可なく複製しないでください。

・お買い上げいただいた製品の箱と緩衝材は保管していただくことを推奨いたします。

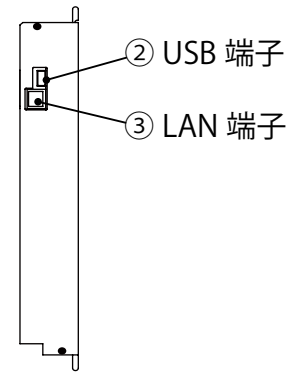
各部の名前

マスターユニット

●前面

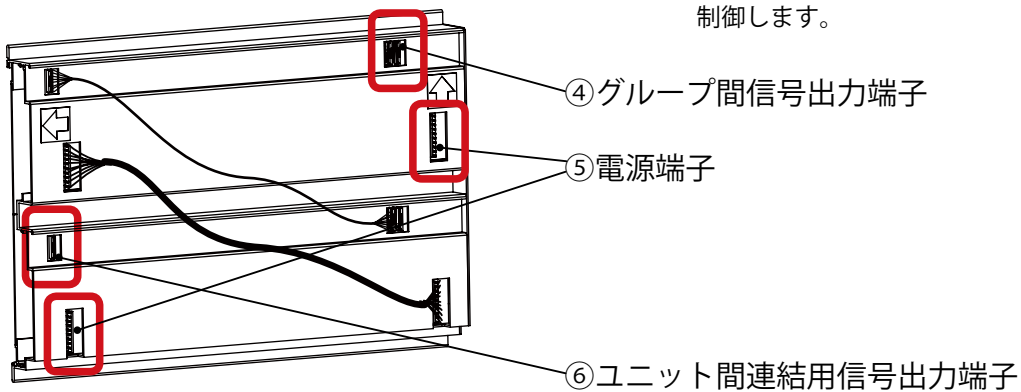


●側面



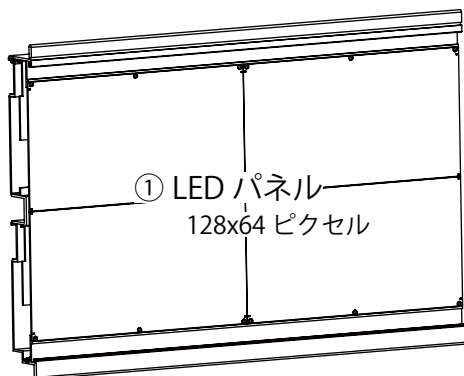
マスターユニットには LAN 及び USB メモリ用の端子がついており、すべてのユニットを制御します。

●背面

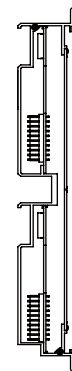


スレーブユニット

●前面

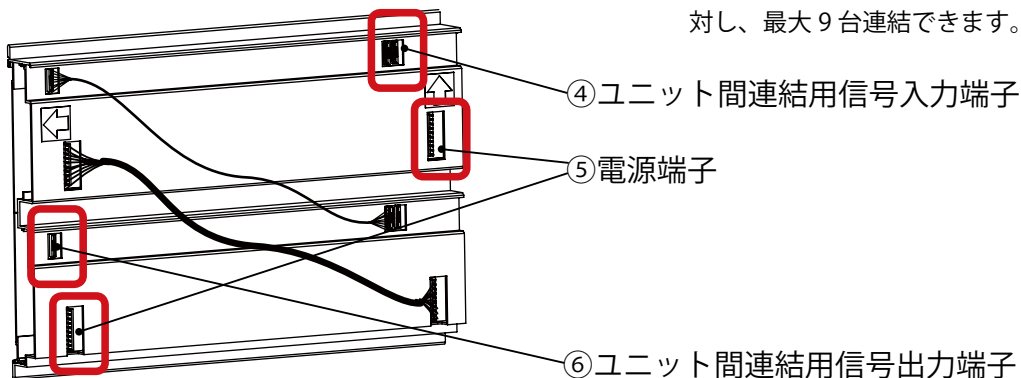


●側面



スレーブユニットはマスターユニット1台に対し、最大9台連結できます。

●背面



製品概要

● 「i-Catch LED Liner DS」本機 製品概要

- LED 使用のメッセージ電光表示機です。
- マスターユニット及びスレーブユニットで構成されます。
- マスターユニット 1 台につき、スレーブユニットを最大 9 台まで接続できます。
- 電源は AC/DC スイッチング電源を使用。本機自体は DC48V 駆動。
- 表示内容は専用アプリにて編集可能、編集した内容以外に、RSS によるニュースメッセージを取得し、配信表示させることもできます。USB メモリまたは LAN 経由で登録を行います。

基本操作の流れ

表示器を設置

11 ページの「設置のしかた」を参照ください。

アプリケーションソフト「iVE Editor」にて表示器データの編集

付属の専用アプリケーションソフトにて表示器データの作成、編集を行います。
表示器データの作成、編集については、操作マニュアル「表示器データの作成 / 編集手順」を参照ください。

表示器への表示器データの書出し（登録）

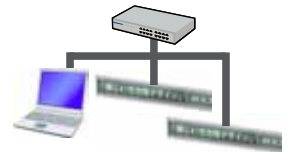
USB メモリーモード

USB メモリーに表示器データを書出します。
書出した後の USB メモリーにて表示器データの書き換えを行います。



ネットワーク通信モード

作成した表示器データを表示パネル用の専用データに変換し、LAN に接続された複数の表示パネルに LAN 経由で登録を行います。



操作マニュアル「表示器データの表示器への登録、表示開始」を参照ください。

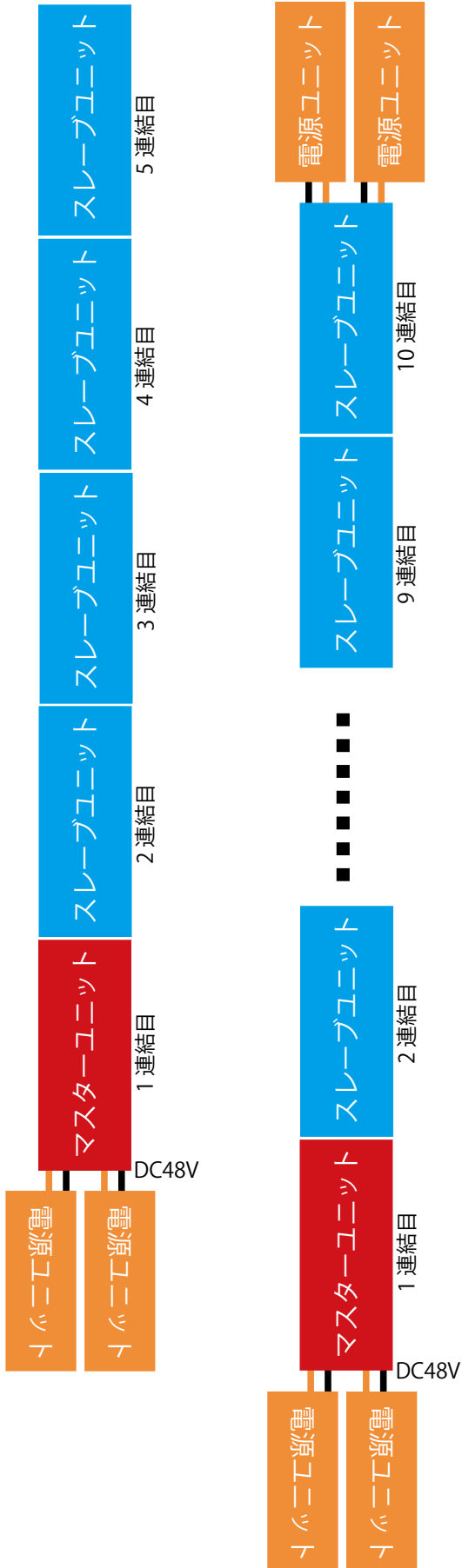
表示器

表示器データの更新

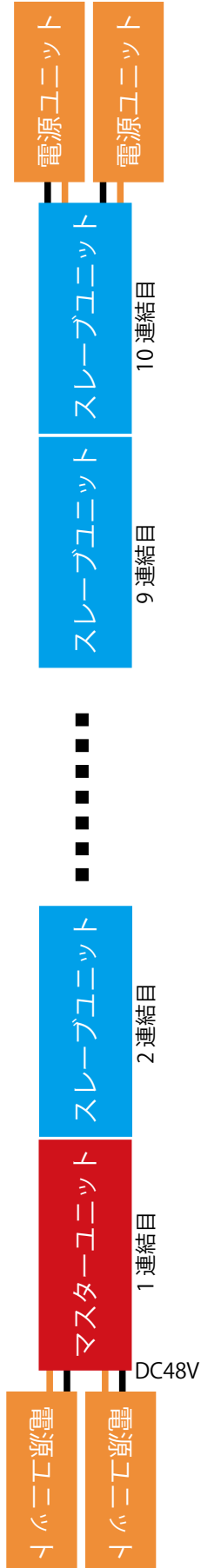
設置のしかた

表示器及び電源ユニットの配置

① 5 連結以下



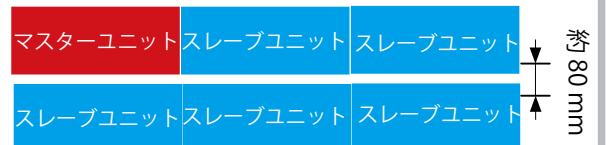
② 最大 10 連結



- 基本的な表示器と電源ユニットとの配置関係です。
- ①電源ユニット 2 個で計 5 ユニットまで駆動できます。
 - ② 5 連結以上の場合、基本的に電源ユニットは両端にそれぞれ配置し、最大 10 連結の場合は、左図②のような配置になります。

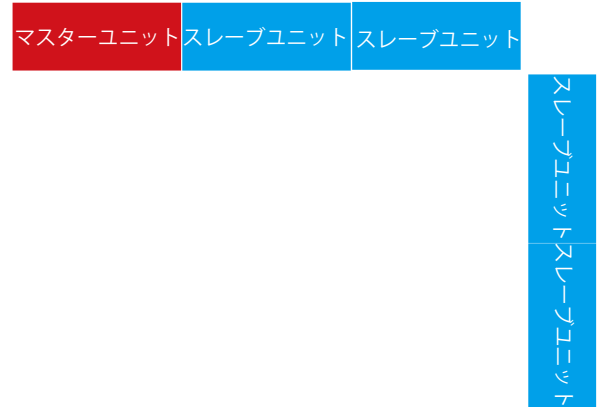
水平、垂直以外の設置も可能です。構成内容により、信号及び電源ケーブルの長さ調整が必要になる場合がありますので別途ご相談ください。

例 1 :



ご注意 複数段設置の場合、表示エリア間に約 80mm の隙間が生じます。

例 2 :



設置のしかた

電源の設置、配線



警告

- ・通電中には取り付け作業、取り外し作業を行なわないでください。感電の原因となることがあります。



注意

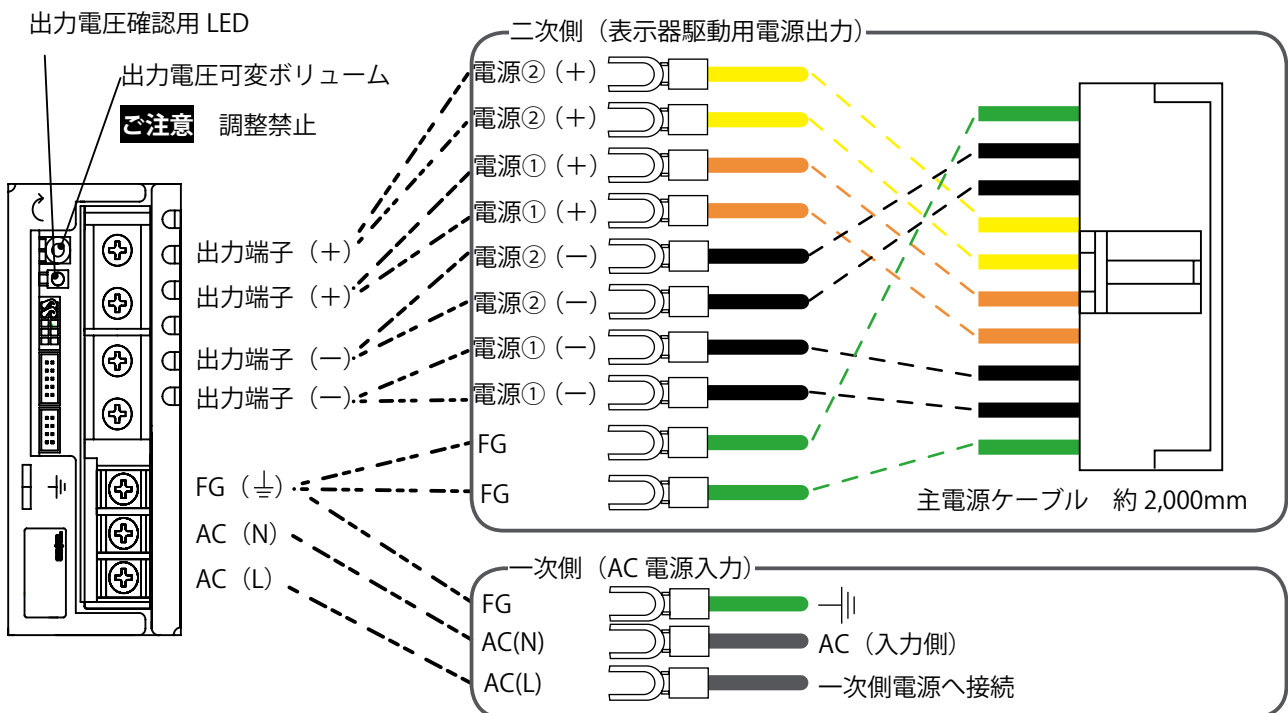
- ・電源の取り付けおよび取り外し・点検には、電気工事の資格が必要です。必ず工事店・取扱店に依頼してください。
- ・配線は必ず電源を切った状態で行ってください。火災や故障の原因となります。
- ・配線間違いのないように充分確認を行ってください。感電や故障の原因となります。
- ・入出力配線の誤接続及び極性間違いがないことを確認してから通電してください。
- ・一次側電源 (AC100V) 接続工事には、電気工事の資格が必要です。必ず電気を持った資格所有者が行なってください。誤った工事を行なうと、感電・死亡に結びつく重大な事故になる恐れになります。
- ・本電源は必ずアース接続をしてください。アース接続は、感電やノイズ障害防止のため、「太く、短く」確実に接続してください。
- ・決められた入力電圧は必ず守ってください。
- ・異常が発生した場合には、すぐに一次側電源を切り、工事店・取扱店にご相談ください。電源を切った後は、製品に手を触れないでください
- ・次のような場所には、設置しないでください。
 意図的に水がかかる環境・粉塵が多い環境
 直射日光が当たる環境・ガス機器の排気口周辺
 腐食性ガスが発生する場所・電界・磁界、電波をうけるところ
 連続的に振動や衝撃が加わる環境



注意

- ・ケーブルには傷をつけないでください。
- ・温度が高くなるものの近くに設置しないでください。本電源の周辺に高温を発するもの、燃えやすいものを置かないでください。
- ・落下させた場合や強い衝撃を与えた場合には、絶対に使用しないでください。

●配線

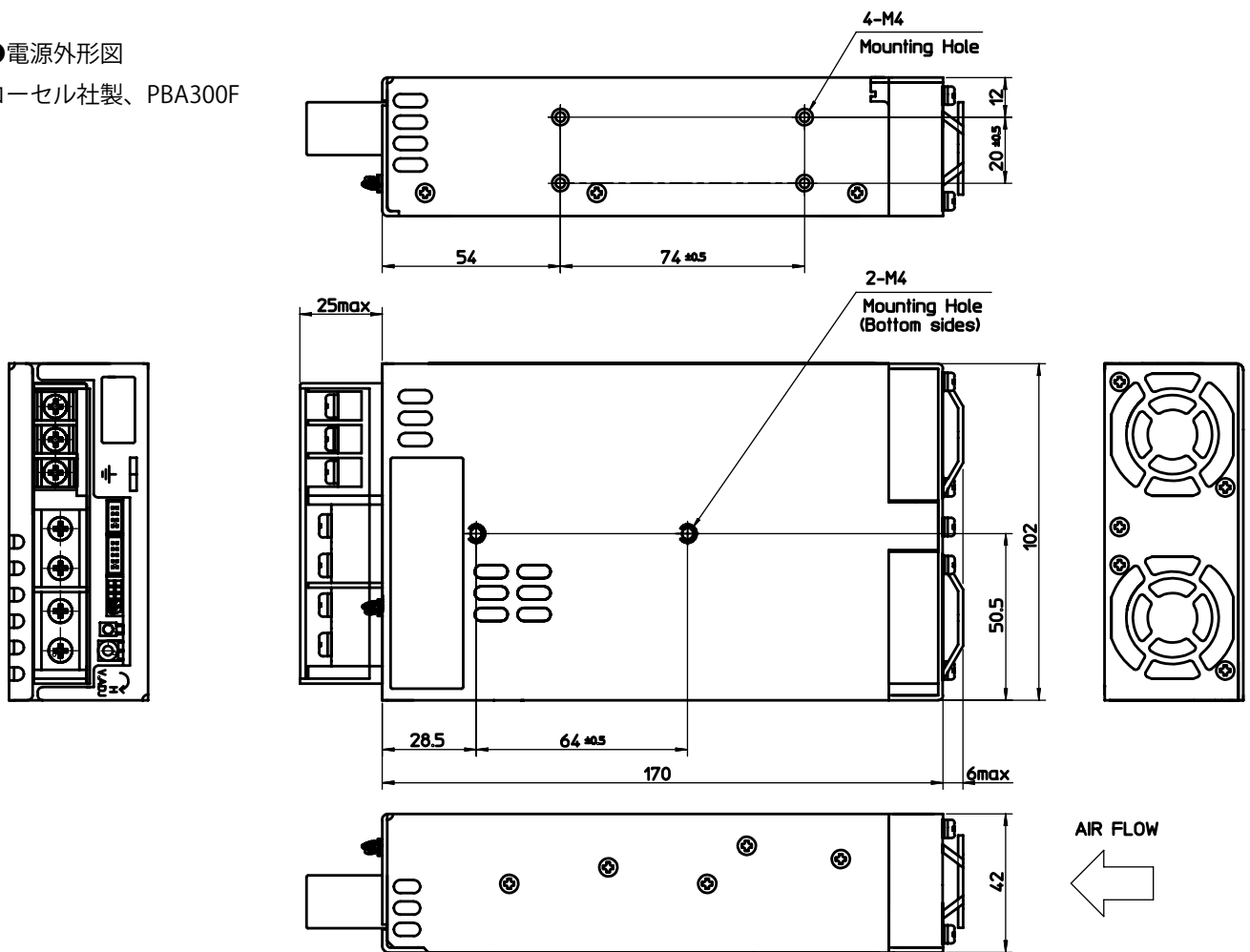


で注意 出力端子二次側には予め表示器用電源ケーブルを接続した状態で出荷します。

電源の設置、配線 【続き】

●電源外形図

コーセル社製、PBA300F



●配線接続方法

- ① AC 入力端子一次側電源 (AC100V) を接続してください。また、FG 接地端子には感電防止及びノイズ防止のために必ずアースに接続してください。接続するケーブル先端には絶縁被膜付圧着端子 (R 形・Y 形) をつけてください。**DC 出力端子二次側には予め表示器用電源ケーブルを接続した状態で出荷します。**
- ② 電源を投入し、出力電圧確認用 LED が点灯していることを確認したら、出力電圧をテスターで測定してください。出力電圧は DC48V に設定されています。テスターでの計測値が DC48V の場合以外は、出力電圧可変つまみを調整しないでください。
- ③ 正しい電圧が出力されていることを確認したら、一度電源を OFF にした状態で、表示器用電源ケーブルを表示器に接続してください。
- ④ 再度電源を ON にして、表示器が点灯することをご確認ください。

●電源設置に関して

- ・電源の周囲温度が温度範囲を越えないよう、電源周囲間隔を周囲 10cm 以上開け十分な通風は得られるようにしてください。
- ・強制空冷用ファンを内蔵していますので、冷却用の空気の流れを妨げないよう通風孔部及びファン取付側を塞がないでください。
- ・埃の多い場所で使用すると故障の原因となります。空気取入口にエアフィルタを設けるなどの対策をお願いいたします。
- ・ネジで固定する場合、質量 (約 1Kg) を十分考慮して、取付強度を確保して確実に固定してください。
- ・断熱材や防音材などをかぶせたりしないでください。

設置のしかた

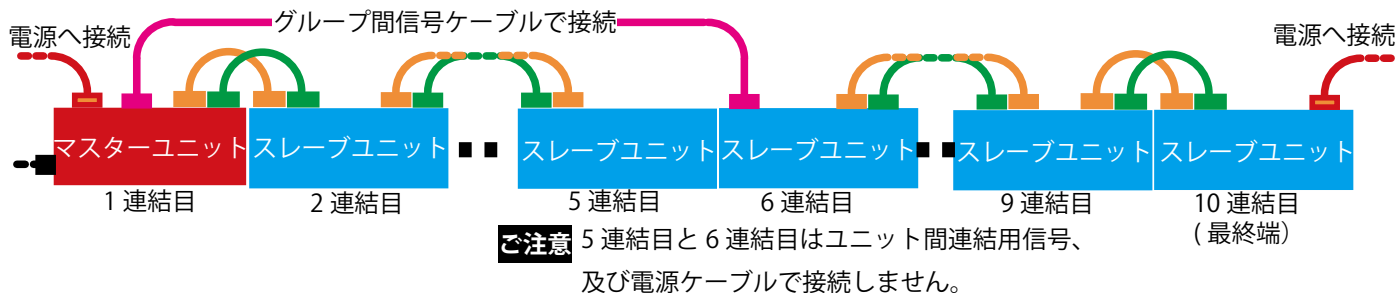
各ケーブルの配線

● 5 連結以下

電源へ接続



● 5 連結以上



①ユニット間連結用電源ケーブル (約 450mm) にて背面側の電源端子を接続



②ユニット間連結用信号ケーブル (約 450mm) にて背面側の連結用信号端子を接続



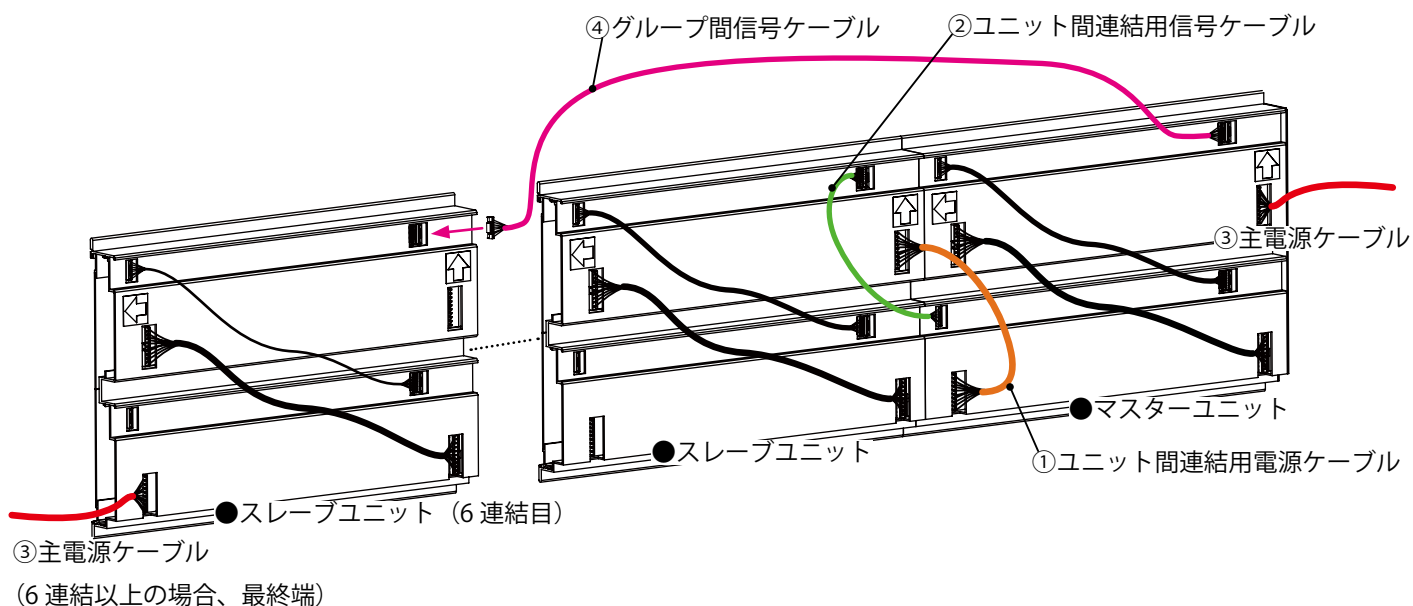
③主電源ケーブル (約 2000mm) をマスターユニット (11 連結目以降の最終端スレーブユニット) の電源端子に接続



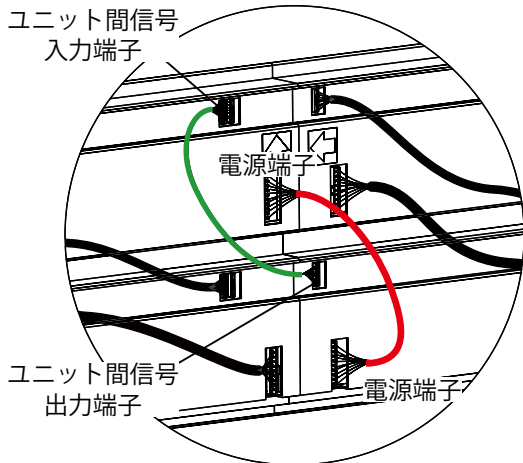
④グループ間信号ケーブル (約 4700mm) をマスターユニット背面のグループ間信号専用出力端子と 11 連結目の信号入力端子に接続



⑤ユニット内電源、信号ケーブル (固定)



各ケーブルの配線 【続き】



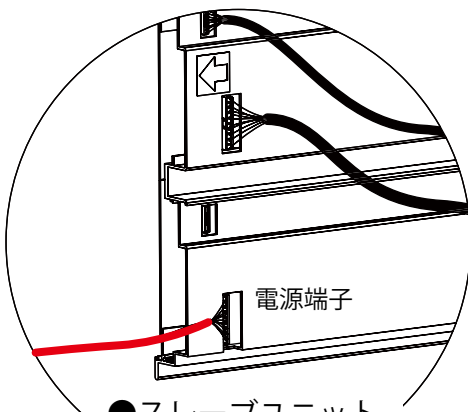
●ユニット間連結用信号ケーブル

マスター（スレーブ）ユニットのユニット間連結用信号出力端子と次のユニットのユニット間連結用信号入力端子を接続します。

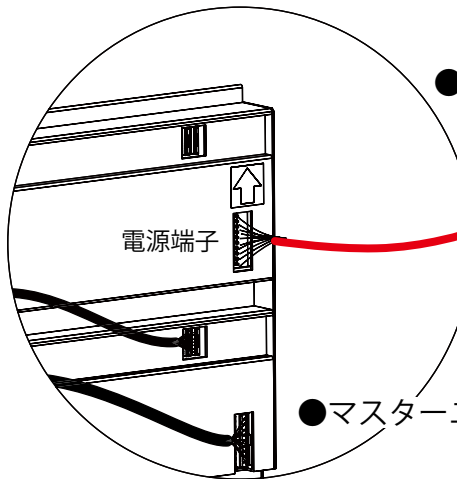
●ユニット間連結用電源ケーブル

マスター（スレーブ）ユニットの電源端子と次のユニットの電源端子を接続します。

ご注意 5 連結目と 6 連結目はユニット間連結用信号、及び電源ケーブルで接続しません。



●スレーブユニット
6 連結目以降、最終端

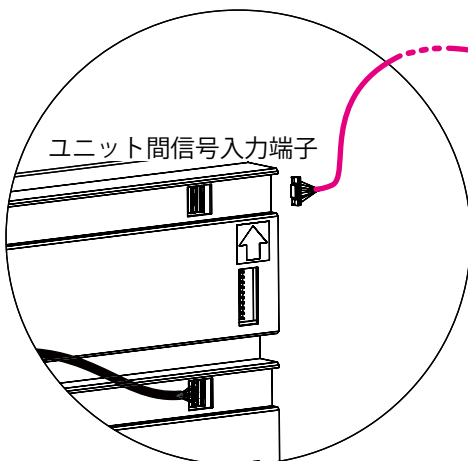


●マスターユニット

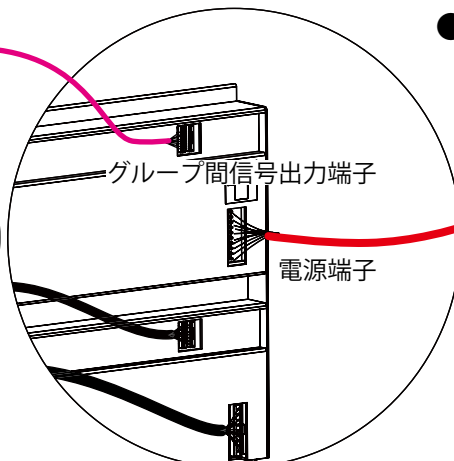
●主電源ケーブル

マスターユニットの電源端子に接続します。

6 連結以上接続する場合は、6 連結目以降、最終端スレーブユニットの電源端子に別電源ユニットからの主電源ケーブルを接続します。



●スレーブユニット
6 連結目



●マスターユニット

●グループ間信号ケーブル接続

マスターユニット背面、右上側のグループ間信号出力端子と 6 連結目のユニット間信号入力端子に接続します。

ご注意

5 連結以下設置の場合、使用しません。

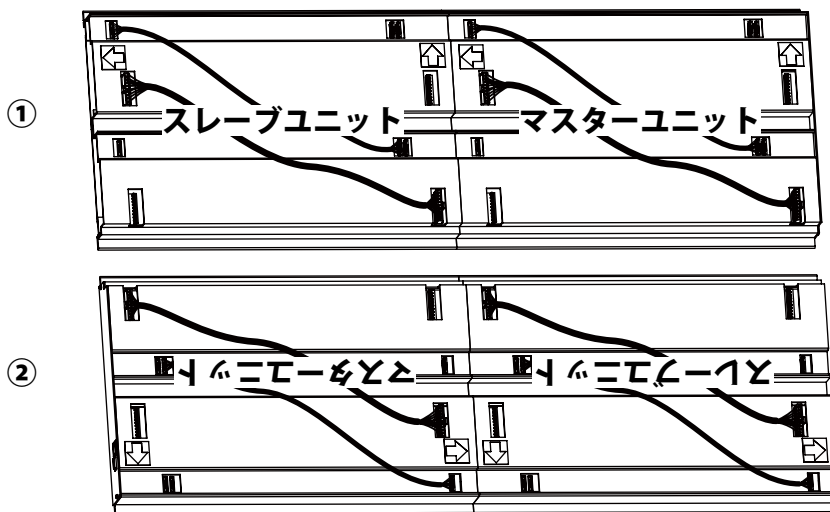
ご注意

コネクタはしっかりと最後まで差し込んでください。差し込まれていないと故障の原因となります。

設置のしかた

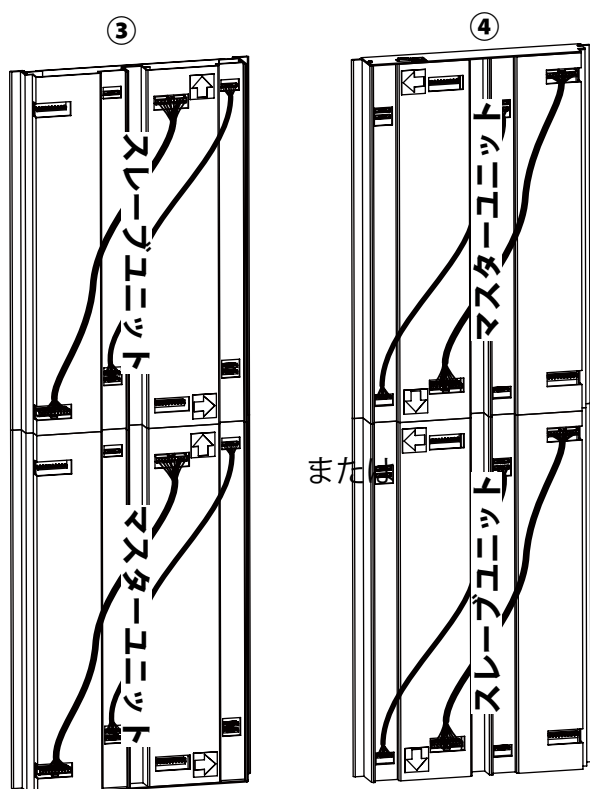
設置の向き

●水平に設置する場合



水平に設置する場合、①が基本の設置方法となります。(正面視、マスターユニットが左側) LAN の配線、電源の設置場所等の都合で、マスターユニットの位置を正面視、右側に配置したい場合は、②のように配置することも可能です。

●垂直に設置する場合



垂直に設置する場合、③が基本の設置方法となります。(マスターユニットが下側) LAN の配線、電源の設置場所等の都合で、マスターユニットの位置を正面視、上側に配置したい場合は、④のように配置することも可能です。

ご注意

それぞれの設置の向きに合わせ、別途 iVE Editor 上で「設置の向き」の設定が必要です。

操作マニュアル「設置の向き」を参照ください。

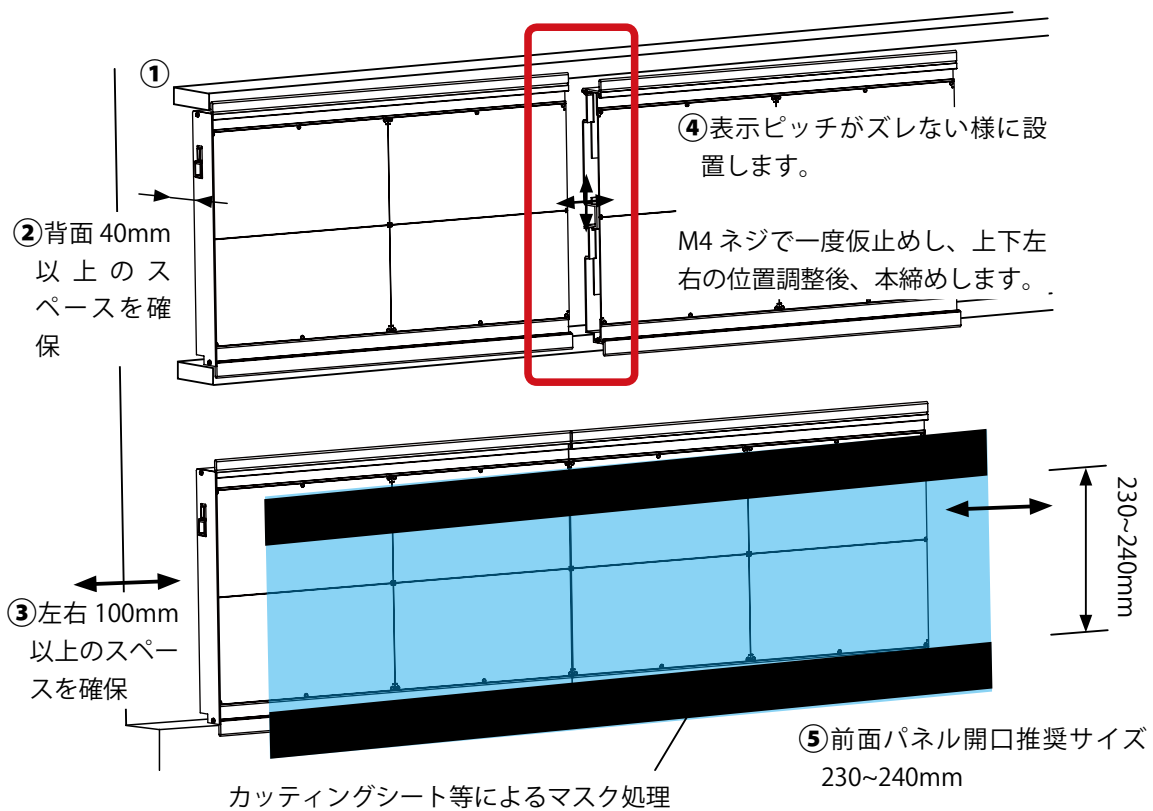
- ①の場合：「横標準←」を選択
- ②の場合、「横倒立→」を選択
- ③の場合：「縦標準↑」を選択
- ④の場合：「縦倒立↓」を選択

表示器本体の設置



注意

- ・保守・点検用に必ずメンテナンス孔を設けてください。
- ・本機は重量がありますので、設置、移動の際は十分にご注意の上行ってください。
- ・表示パネルに手をかけないでください。破損や故障、けがの原因となることがあります。
- ・本機は周囲温度 0℃～40℃の範囲内でご使用ください。
- ・熱がこもるのを防ぐため、周囲の空間を確保ください。
- ・発熱する機器の近くに本機を設置しないでください。
- ・表示器にダメージが加わる可能性がありますので、インパクトドライバなどの過度に振動がかかる工具は設置に使用しないで下さい。
- ・金属ゴミ、切粉等に十分ご注意ください。電子部品のショート、故障の原因となります。



- ①位置合わせも兼ねアルミ、木などの角材で上下フレームを組んで設置、または壁縁に設置してください。
- ②表示器背面と壁との間は **40mm 以上**のスペースを確保ください。
- ③USBメモリー、LANケーブルを取り付ける必要がありますので、**100mm 程度**スペースを空けて設置して下さい。
- ④隣のユニットとの**表示ズレに注意**の上、設置してください。M4 ナベ小ねじにて一度仮止めし位置調整後、本締めしてください。
- ⑤表示器前面には必ず前面パネルを設置ください。

ご注意

- ・LED 表示面の保護シートは、設置後に取外してください。取外した後、LED 表示面を触ったりしないでください。
- ・表示器自体の製造公差、設置時の取付公差により、表示ピクセルピッチのズレが多少生じる場合があります。予めご了承ください。
- ・取り付けネジは付属していません。

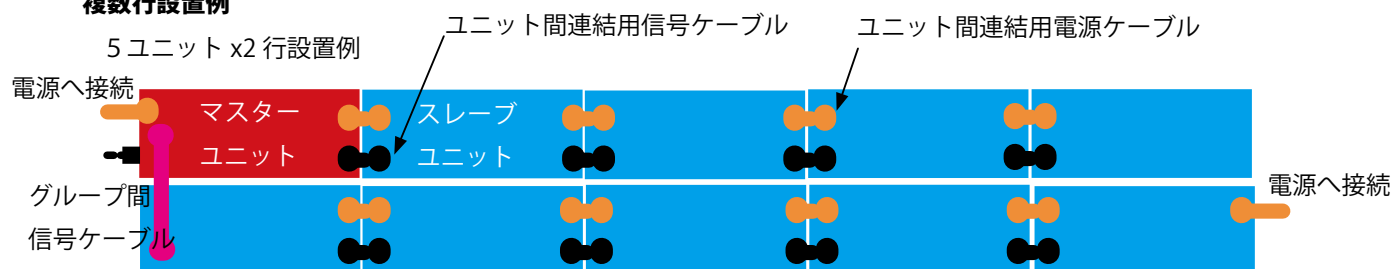
設置のしかた

複数行、複数列設置例

水平に1行、垂直に1列設置するのみでなく、複数行、複数列で設置することも可能です。

複数行設置例

5ユニット x 2行設置例



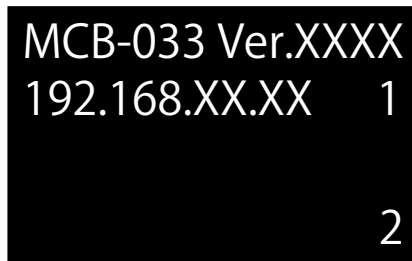
ご注意 ・ 設置構成によって、標準ケーブルの長さで対応できない場合は別費用にて専用ケーブルの作成が必要になります。
また、配線方法も上図と異なる場合もあります。別途お問い合わせください。

表示器の LAN 通信設定

LAN 通信にて表示器データを登録する場合には、表示器の LAN 通信設定が必要です。**USB メモリにて登録を行う場合は必要ありません。**

出荷時の初期設定は **DHCP サーバーによる自動割当** に設定されております。DHCP サーバーがあるネットワーク環境での LAN 通信設定方法を説明します。

- ① LAN ケーブルを接続し、ネットワークに接続します。
- ② 電源を投入しますと、DHCP サーバーによる IP アドレスの自動割当が開始され、割当が完了しますと下図のように、マスターユニット上に表示されます。



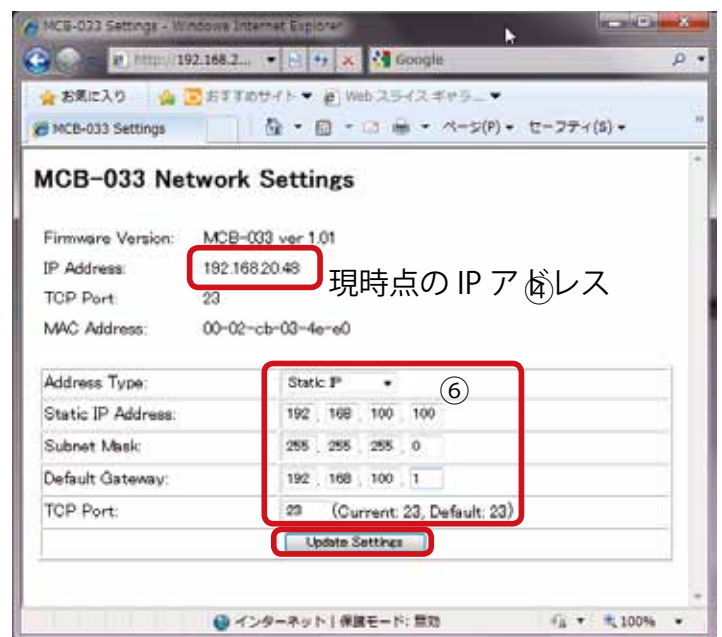
ご注意 数十秒待っても割当が完了しない場合、タイムアウトとなり、【169.254.XXX.XXX】というアドレスが表示されます。ネットワーク環境を再確認の上、電源を再投入してください。

- ③ WEB ブラウザーを用い、固定 IP の設定を行います。WEB ブラウザー上で、②で割り当てられた IP アドレス (<http://192.168.XX.XX>) を入力し、設定画面にアクセスします。

- ④ 固定 IP アドレス、サブネットマスクの設定を行います。一般的な設定は以下の通りです。

Address Type: 「Static IP」を選択
Static IP Address: 「192.168.XX.XX」を入力
Subnet Mask: 「255.255.255.0」を入力
Default Gateway: 「192.168.XX.XX」を入力
ネットワーク環境により入力値は異なってきますのでネットワーク管理者に確認の上、入力してください。

- ⑤ 入力後、「Update Setting」をクリックしますと、設定が登録され、完了となります。



ご注意

- LAN ケーブルはパソコンと直接接続する場合はクロスケーブル、HUB 等と接続する場合はストレートケーブルを使用してください。またカテゴリ 5 以上のケーブルを使用してください。
- ネットワークに表示パネルを接続後、同一ネットワーク上にあるパソコンから ping などの接続確認で表示パネルの接続を確認したうえで、設置するようにしてください。
- 表示パネルの IP アドレス・サブネットマスク・ゲートウェイの設定の際には、接続するネットワークの管理者と必ず相談のうえ、ネットワークにつながっているほかの機器の IP アドレスと同じにならないよう、的確な IP アドレスを設定するようにしてください。誤った内容を設定した際、表示器を認識できなかったり、接続したネットワークに障害をもたらす恐れがあります。
- ネットワーク障害などが起こった場合において、弊社では保証いたしません。お客様の責任においておこなうようにしてください。

設置直後の確認、異常時の対処

設置直後の確認

ご注意 設置直後、化粧カバーなどを設置する前に以下項目をかならずチェックいただきますようお願いいたします。

●電源投入前チェック

- ユニットの設置順はあっていますか。→ 11 ページの「設置のしかた」参照
- ユニット間の電源・信号ケーブルの抜けはありませんか。→ 14 ページの「各ケーブルの配線」参照
- 電源は確実に設置、配線されていますか。→ 12 ページの「電源の設置、配線」参照
- LAN ケーブルは接続されていますか。
- LAN の設定はお済ですか。→ 19 ページの「表示器の LAN 通信設定」参照
- ルーター、Ethernet ハブの設定、ケーブルの抜け、接触不良等はありませんか。

●電源投入後チェック

ご注意 LAN に接続している場合とそうでない場合で動作が異なります。

LAN 接続時：マスターユニットに Ver 表示及び、設定された IP アドレスが表示されます。

LAN 未接続時：マスターユニットに Ver 表示のみ表示されます。

- 表示に Ver 表示 (MCB-033 Ver XXX) 及び、各表示器に表示器番号が表示されますか。
- 割り振られた IP アドレスが表示されますか。(LAN 接続時のみ)
- 新たなデータの登録ができ、表示がされますか。

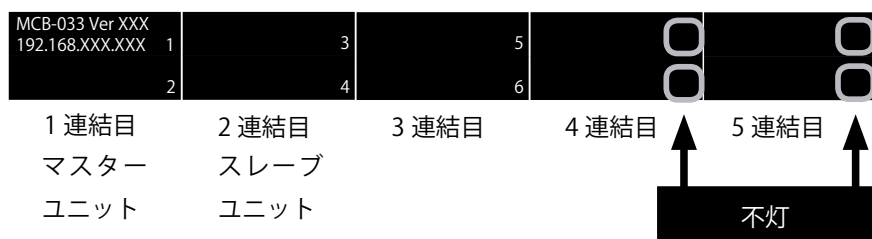
●正常動作しない場合の対処方法

本製品には診断機能を搭載しております。正常動作しない場合は下記に従い確認を行います。

診断方法：

- ①電源を投入しますと、まず、下図のようにバージョン等が表示されます。
- ②エラー発生の場合、正常動作しているユニットまでパネル番号表示がされ、異常動作しているユニット以降、不灯となります。

異常動作例：5 連結仕様で、4 連結目以降が表示しない。



上記異常動作例の場合、4 連結目以降のユニットになんらかの異常が発生しているものと判断できます。

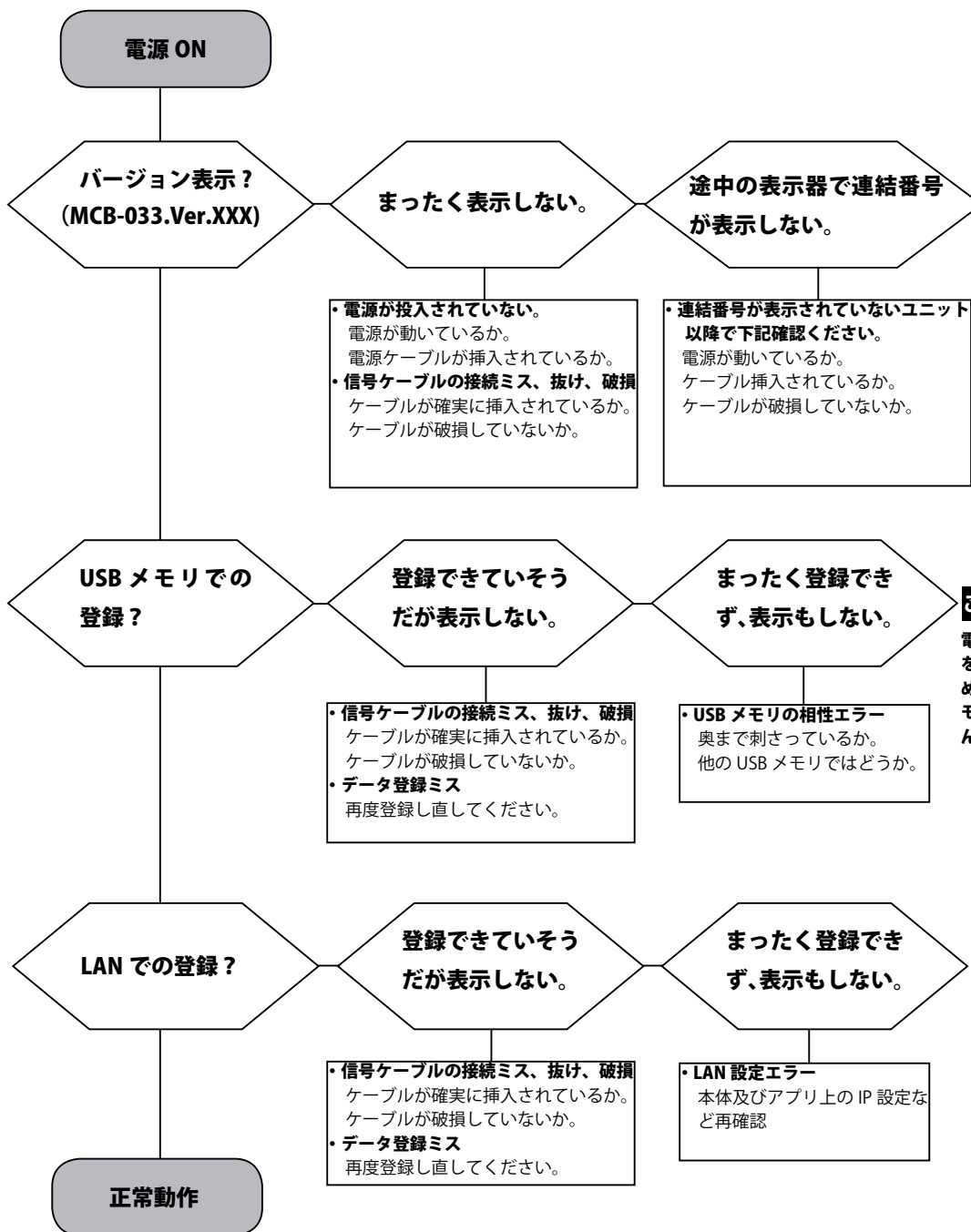
対策方法：

- ① 4 連結目以降の電源が正しく動作しているかどうか。
- ② 3 連結目と 4 連結目に接続されているケーブルが破損していないか。抜けていないか。

その他異常動作については、21 ページの「異常動作時の対処方法」を参照の上、フローに基づき、再確認を行ってください。

異常動作時の対処方法

電源投入後のチェックでなんらかの異常が発生した場合は、以下フローチャートに沿って再確認を行ってください。



注意

電源投入直後は内部処理
を実行しておりますた
め、約 50 秒間 USB メ
モリでの登録ができません。

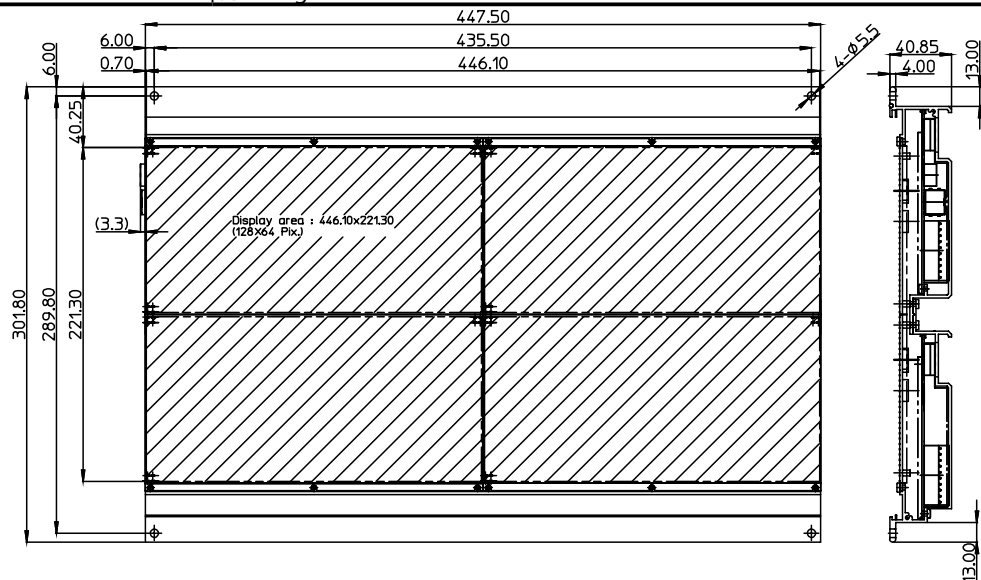
主な仕様

● 製品仕様

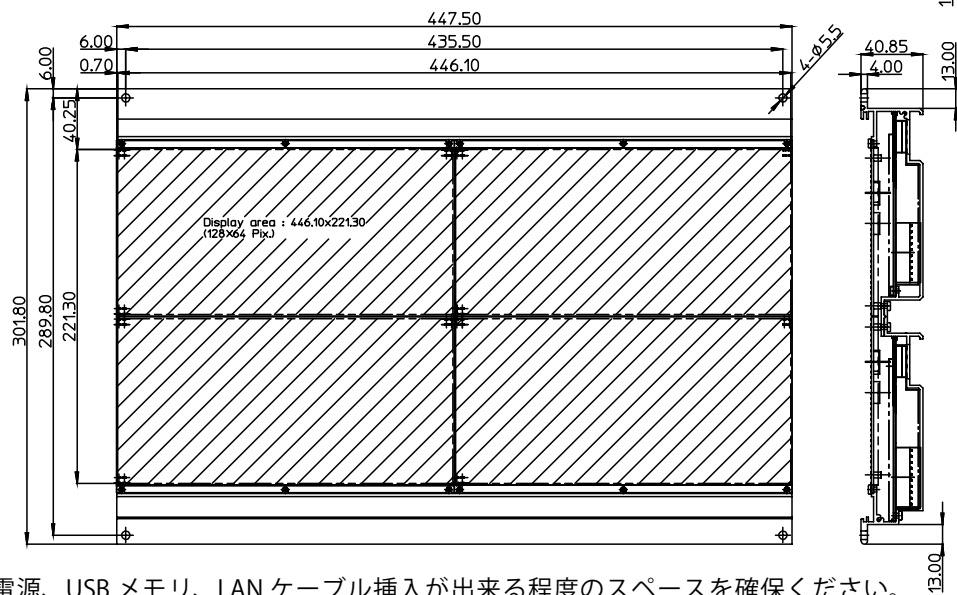
項目	内容
型名	IPD-012 シリーズ
表示素子	ドットマトリクスグラフィック LED
最大解像度	128x64 ピクセル/ユニット
表示文字数	2文字/ユニット (1行表示時)、4文字x2行/ユニット (2行表示時) (選択するフォント・サイズにより増減します。)
LED 表示色	白
画素ピッチ (蛍光表示部)	水平 3.5mm x 垂直 3.5mm
表示画面サイズ	446.10 x 221.30 mm/ ユニット
インターフェース	USB1.1 準拠・LAN
電源入力	DC48V 入力
使用温度条件	0 ~ 40°C
使用湿度条件	20 ~ 80% (結露なきこと)
消費電力	約 54W/ ユニット : 全点灯時 約 20W ~ 38W/ ユニット : 一般的な文字、画像表示時
外形寸法	寸法図参照
筐体材質	アルミ
質量	約 2.3Kg/ ユニット

● 寸法図

マスターユニット



スレーブユニット



ご注意

- ・ 設置の際、電源、USB メモリ、LAN ケーブル挿入が出来る程度のスペースを確保ください。
17 ページの「表示器本体の設置」を確認ください。
- ・ マスターユニットの端子部、及びスレーブユニットの最終端には異物混入防止の為、1.6mm 厚のキャップが付きます。

単位 : mm

お問い合わせ先

修理・使い方などのご相談・ご依頼、及び万が一、製品による事故が発生した場合は、ご購入の販売店、または下記までお問い合わせください。

●設定、取扱説明書に関するお問い合わせ先

☎0596-39-1119

(受付時間：平日 10:00～17:00)

Eメール： ipd@noritake-itron.jp

お電話の前に、以下の内容をご用意ください。

- ・品名：i-Catch LED Liner DS
- ・形名：IPD-012-XXLX
- ・シリアルナンバー
- ・お買いあげ日（年月日）
- ・故障の状況（できるだけ具体的に）
- ・ご住所
- ・お名前
- ・電話番号
- ・Eメールアドレス

●故障、製品に関するお問い合わせ先

販売元：株式会社ノリタケカンパニーリミテド

製造元・営業代行：ノリタケ伊勢電子株式会社

●営業部 販売 G 名古屋

〒451-8501 名古屋市西区則武新町3丁目1-36

TEL:052-561-9741 FAX:052-561-9780 (受付時間：平日 10:00～17:00)

●営業部 販売 G 東京

〒105-8502 東京都港区虎ノ門一丁目13-8

TEL:03-6205-4424 FAX:03-3501-7313 (受付時間：平日 10:00～17:00)

●i-Products Gr.

〒516-1192 三重県伊勢市上野町字和田700

TEL:0596-39-1119 FAX:0596-39-1220 (受付時間：平日 10:00～17:00)

●ホームページ：<http://www.i-products.jp/>

●Eメール：ipd@noritake-itron.jp

※Eメール、FAXは随時受け付けております。

アイ・キャッチ LED ライナー ディーエス 取扱説明書

●初版発行日：2013年11月

DS-1857-0800-00

保証書

商品名 型番 製造番号		
お客様	ふりがな お名前	お電話番号
取扱販売店		お買い上げ日
保証期間	お買い上げ日から 1年間	

- この保証書は、再発行致しておりません。大切に保管してください。
- この保証書は、本保証規定に明示した期間、条件のもとにおいて無償修理をお約束するものです。従って、本保証書によって、お客様の法律上の権利を制限するものではありません。

保証規定

- お客様の正常なご使用状態で保証期間中に故障した場合、無償修理致します。その際、商品と本保証書をご持参、ご呈示の上、取扱販売店にご依頼下さい。
- 保証期間内でも、次の場合は有償修理となります。
 - イ) 火災、異常電圧、定格外の使用電源（電圧、周波数）および地震、雷、風水害、その他天災地変など、外部に原因がある故障、破損
 - ロ) お客様による入手後の輸送、落下、その他の衝撃による故障
 - ハ) お客様の故意若しくは過失、誤用、その他異常な条件下での使用において生じる故障
 - ニ) 改造、不当な修理、その他の取り扱いが適切で無かったことによる故障
 - ホ) 本書のご提示が無い場合
 - ヘ) 本書に、工場出荷日、お客様様名、取扱販売店名の記入のない場合、あるいは、字句を書き換えられた場合
- 保障期間内の当社瑕疵による故障であっても取り外し及び、再設置に係る費用については保証外となります。
- 修理後の商品の保証期間は、元の保証期間の残存期間の満了日または修理後90日間の満了日のいずれか遅く到来する日までとします。
- 保証期間満了後の故障につきましては、弊社判断により有償修理をさせていただきます。
- 法律上の請求の原因の種類を問わず、いかなる場合においても、弊社は、この商品の使用または使用不能から生じる本保証規定に規定されていない他のいかなる損害（事業利益の損失、事業の中断、事業情報の損失または、その他の金銭的損害を含むがこれらに限定されない）に関して、一切責任を負わないものとします。いかなる場合においても、本保証規定に基づく弊社の責任は、本商品についてお客様が実際にお支払いになった金額を超えないものとします。